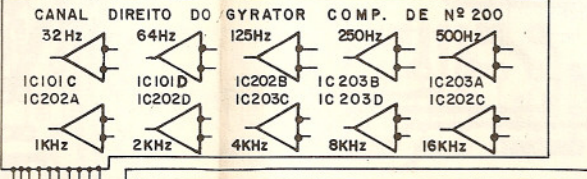
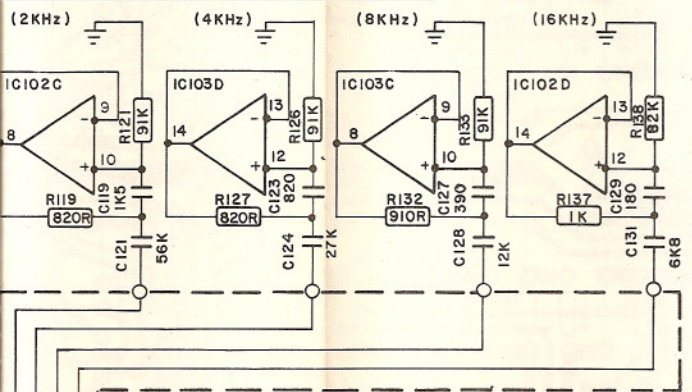
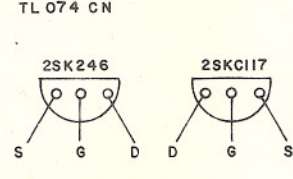
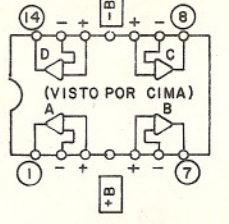
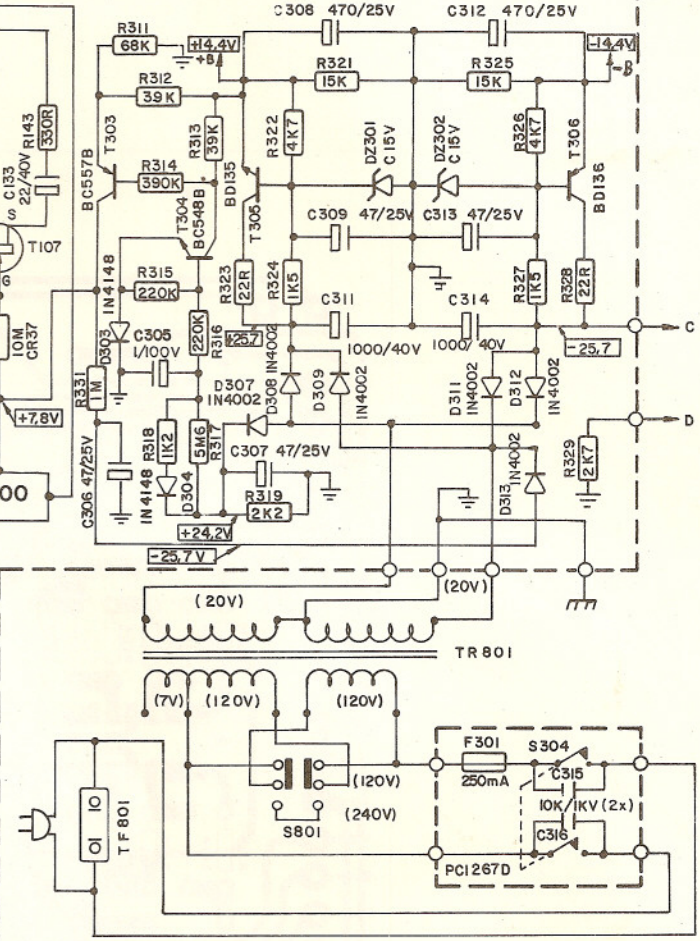
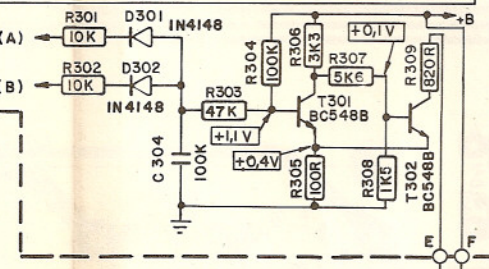


CANAL DIREITO DO AMP. LINHA E CHAVE MUTE C/Nº 200

PCI 267A



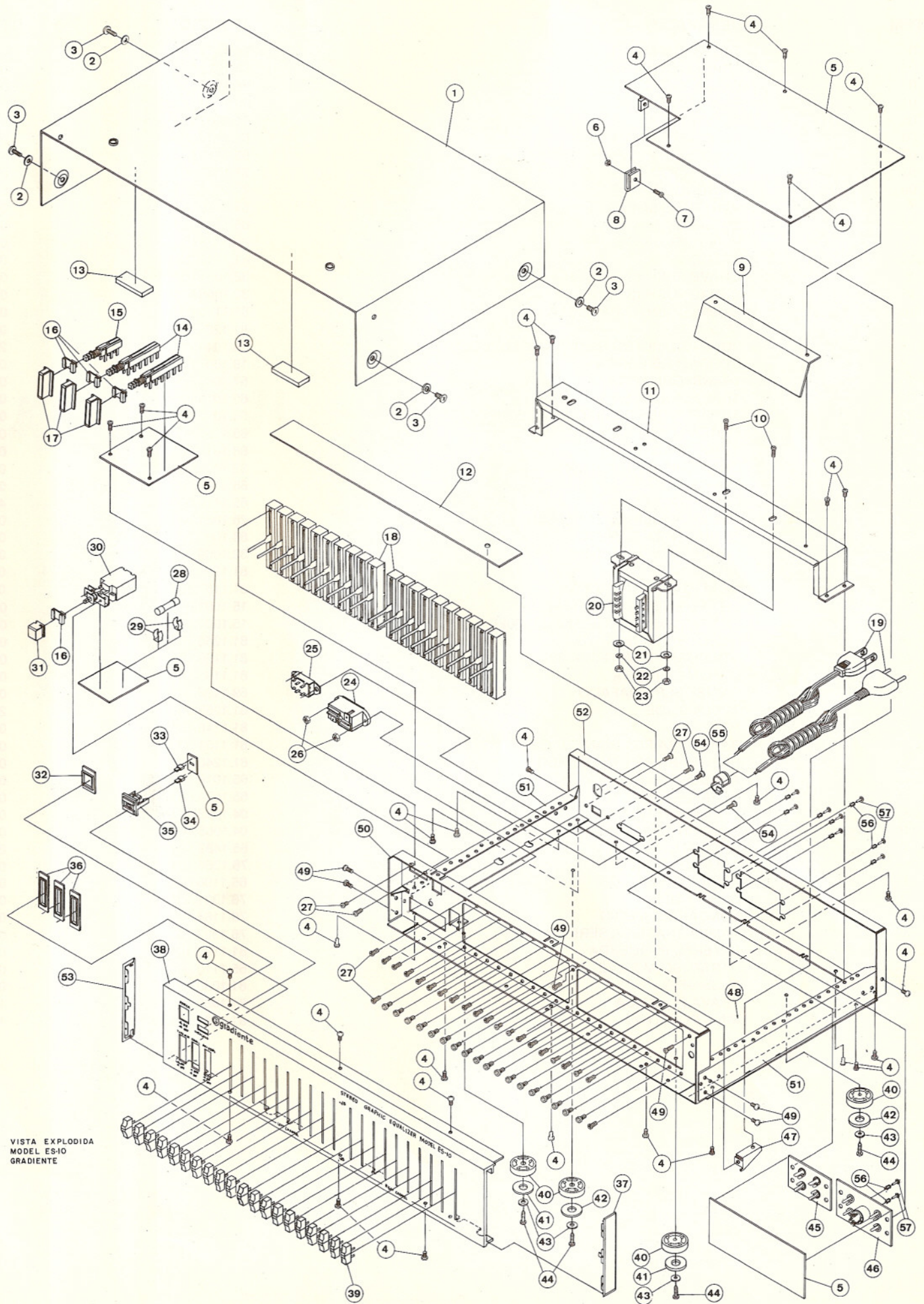
CIOMETROS DO DIREITO C/Nº 900 25K (10z)



- TENSÕES DE SINAL 1KHz POT EM FLAT
- TENSÕES DC S/SINAL
- () TENSÕES AC 60Hz (REDE)
- * OBS: MEDIDAS FEITAS EM RELAÇÃO AO TERRA
- * OBS: CAPACITORES ELETROLÍTICOS EM µf OUTROS EM pf

Usado na peça:				FP.	
Usado no modelo: MODEL - ES-10					
Proj.	31/3/82	Nome/Ass.	Quant.	Mat.	Acab.
Des.	09/02/82	RONALDO	não use escala sobre o desenho		
Contr.	31/3/82	Edmundo	Tolerâncias não especificadas:	Denominação: ESQUEMA ELETRÔNICO EQUALIZADOR GRÁFICO	
Aprov.	3/13/82		dec: ± ang: ±	Escala:	
gradiente				Des. n.º 00-1652	
ELETRÔNICA LTDA.				Formato: A2	
				Substitui des. n.º	

VISTA EXPLODIDA

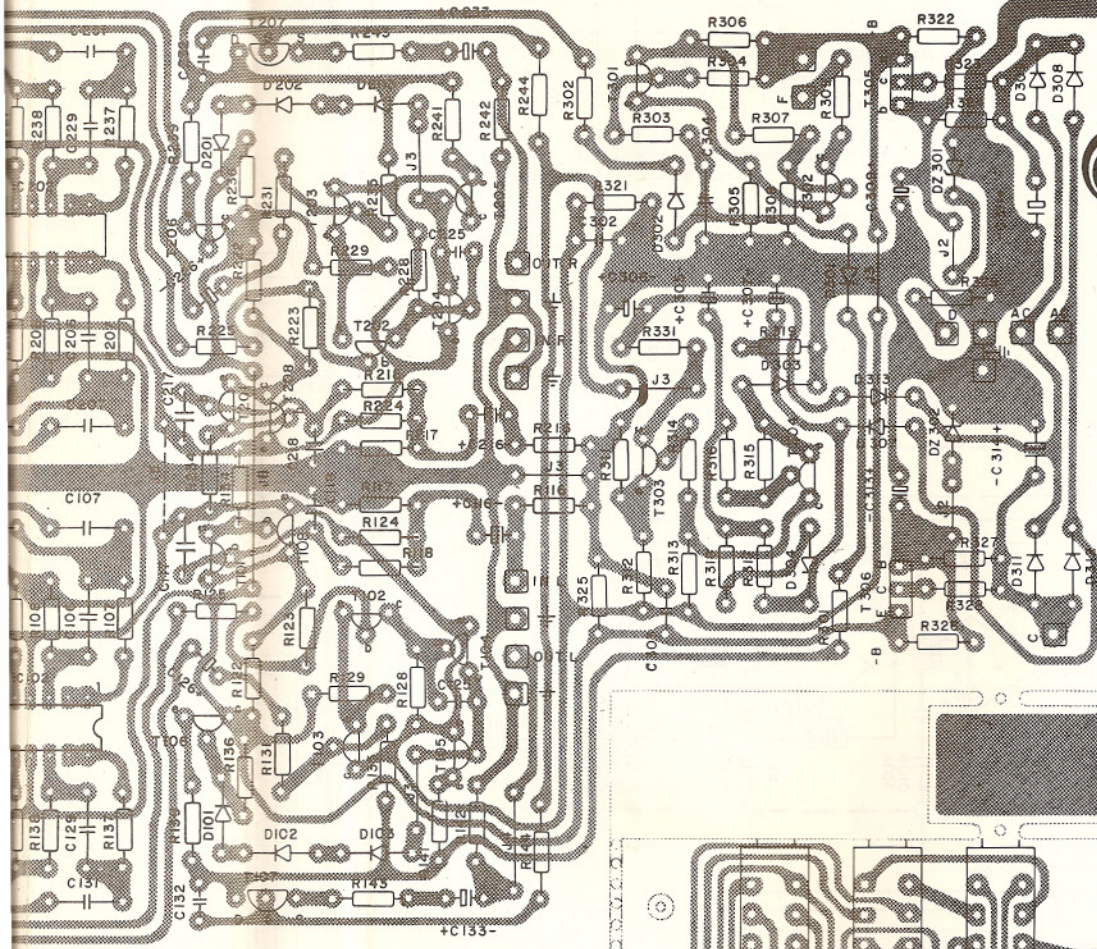


VISTA EXPLODIDA
MODEL ES-10
GRADIENTE

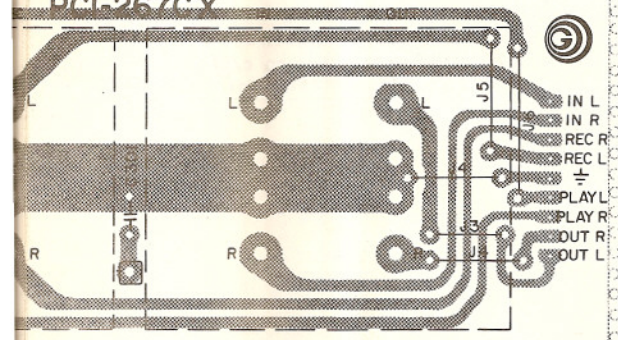
PCI-267A X
REV B



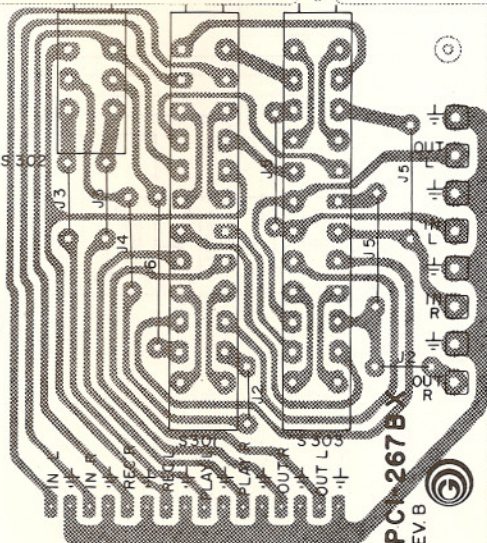
PCI-267A X
REV B



PCI-267C X



REV B
PCI-267B X



PCI-267B X
REV B



 **gradiente**

MANUAL DE SERVIÇO

EQUALIZADOR ES-10